

MABEF

Ed. 2017

M.A.B.E.F. srl

Via A. Volta, 77 /79
21010 Cardano al Campo
(Varese) - Italy
Tel. +39.0331.261.651

www.mabef.it
E-mail:support@mabef.it

Registra il tuo prodotto per estendere la garanzia a vita.

Register your product to extend the lifetime warranty



© MABEF 2017

È vietata la riproduzione o l'adattamento anche parziale - con qualsiasi mezzo comprese le copie fotostatiche - la memorizzazione elettronica, l'utilizzo delle immagini di questo stampato senza esplicita autorizzazione.

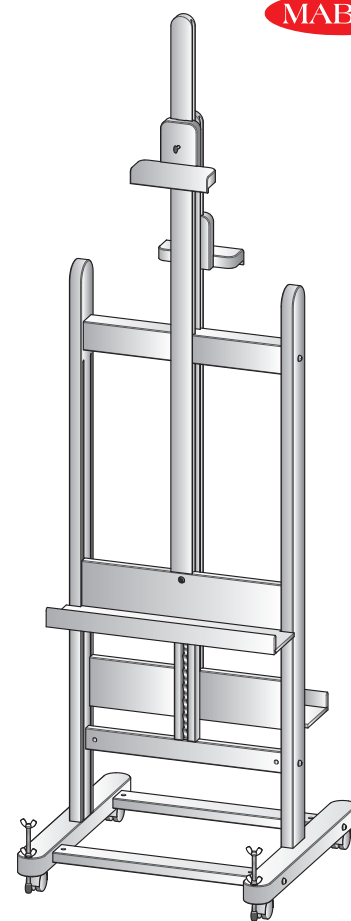
No part of this publication may be reproduced or used in any form or by any means - graphic, electronic, or mechanical including photocopying - without prior permission.



M/19

CAVALLETTO DA STUDIO
STUDIO EASEL

MABEF



Istruzioni video
Video instructions



1 1x Asta a cremagliera
Ratchet post

2 1x Traversa superiore
Upper crossbar

3 1x Traversa inferiore
Lower crossbar

4 2x Asta laterale
Side post

5 x2 Traversa base
Pedestal crossbar

6 x1 Piedestallo sinistro
Left pedestal leg

7 x1 Piedestallo destro
Right pedestal leg

8 x2 Cassetta portatela
Canvas/brush tray

9 x2 Asta centrale
Central post

10 x2 Blocco ferma quadro
Top canvas holder

A x1 mm. 4

B x4 mm. 6x50

C x10 mm. 10x20x6

D x2 mm. 45

E x2 mm. 45

F x4 mm. 6x95

G x2 mm. 6x70

H x2 n1. Ø 14x20x8
n.1 Ø 8x8

I x2 n1. Ø 14x21
n.1 Ø 14

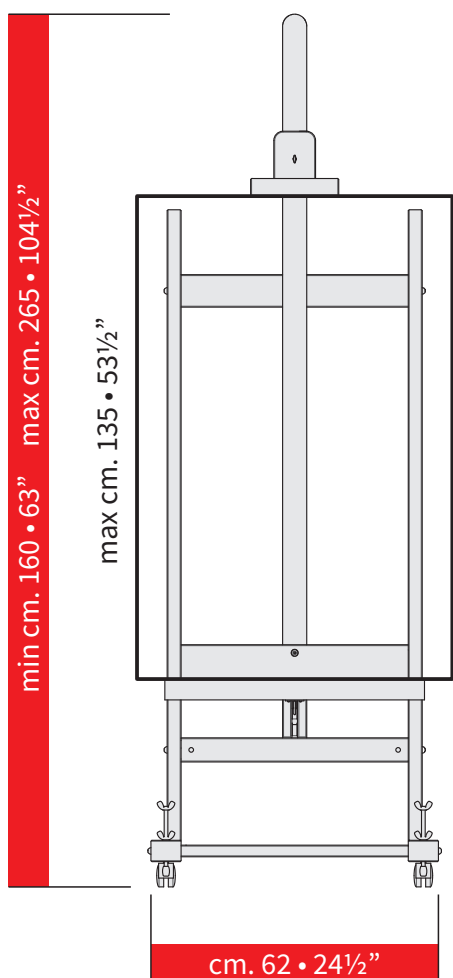
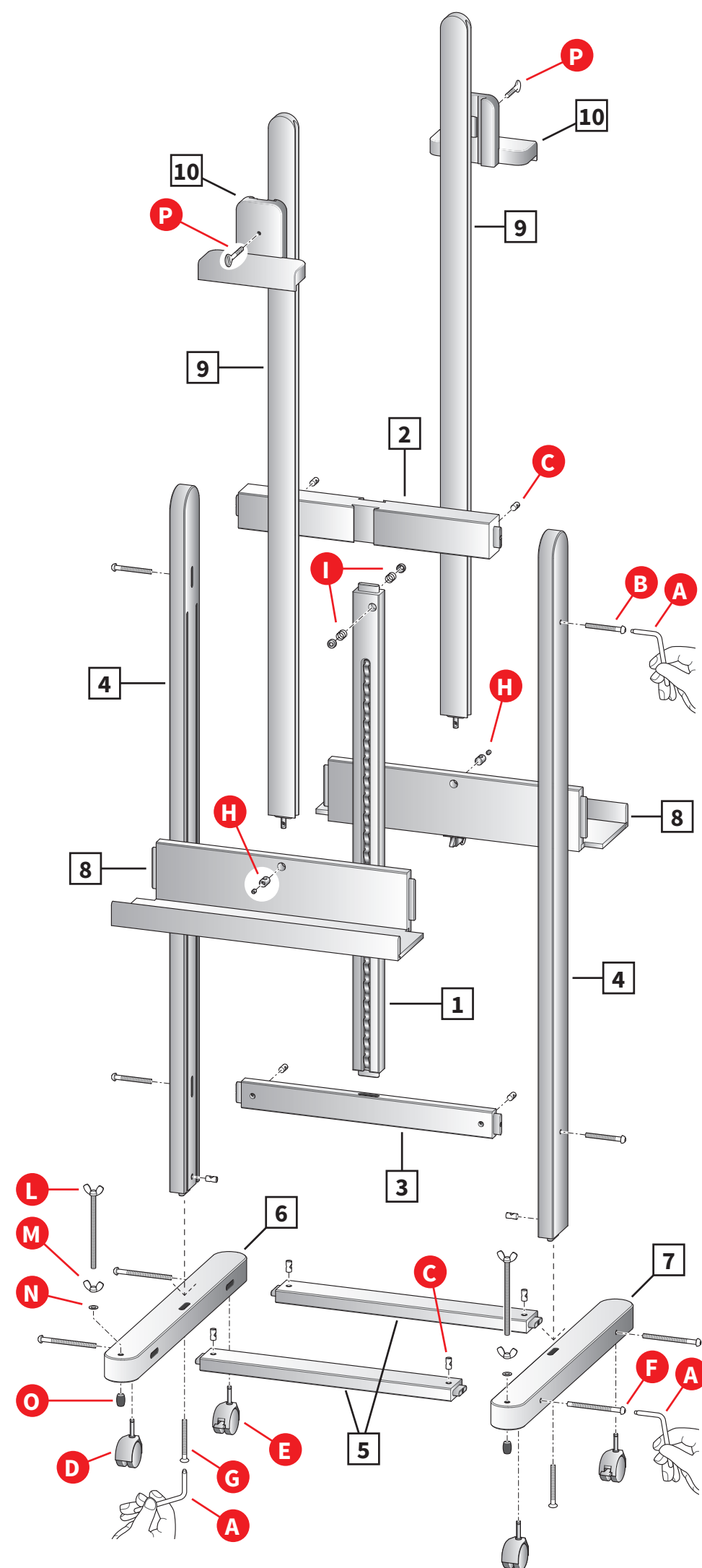
L x2 mm. 8x150

M x2 mm. 8

N x2 mm. 8x17

O x2 mm. 8

P x2 mm. 6x30



Tela
max 25 Kg
Canvas
max 55 lbs

17 Kg
37 1/2 lbs

